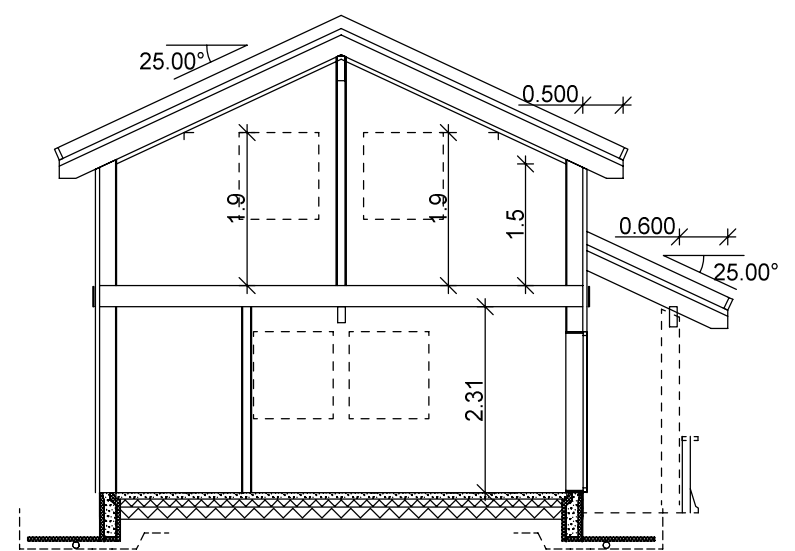
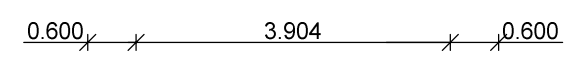


BRA  
114.0 m²  
BYA  
148.0 m²

1. etasje



Snitt A-A

- SD = Synlig drager
- D = Skjult drager
- B = Bærevegg
- I = Lysareal i m²
- R = Rømningsvindu

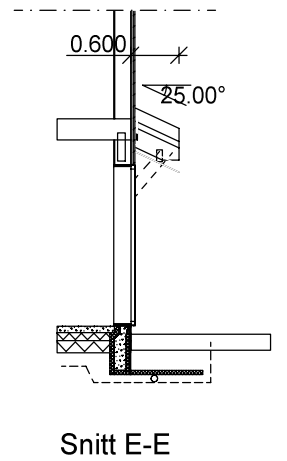
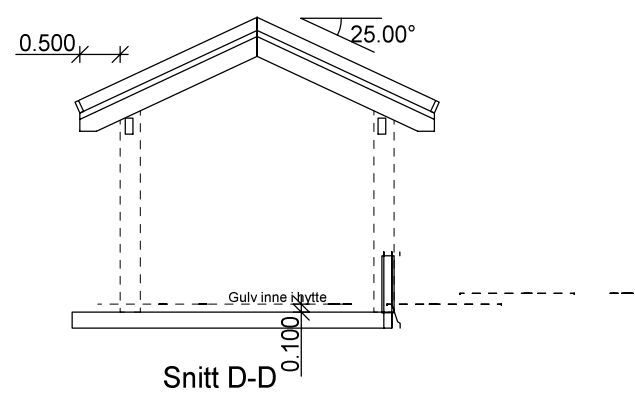
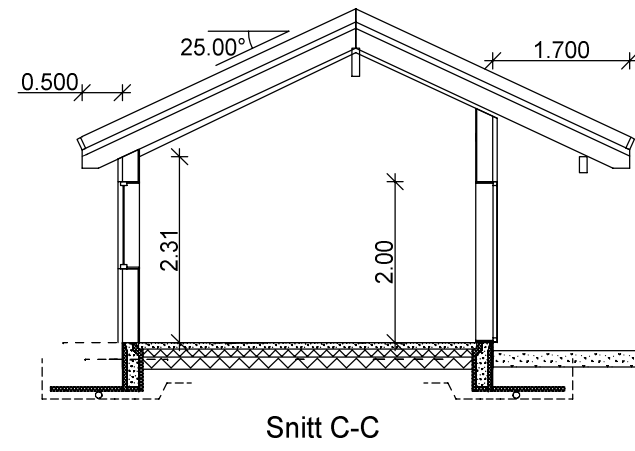
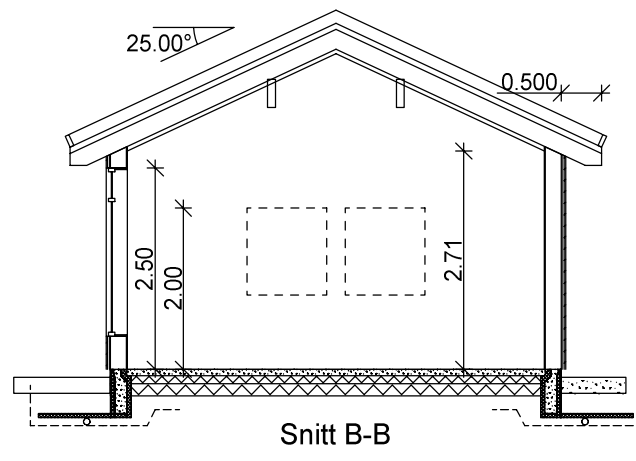
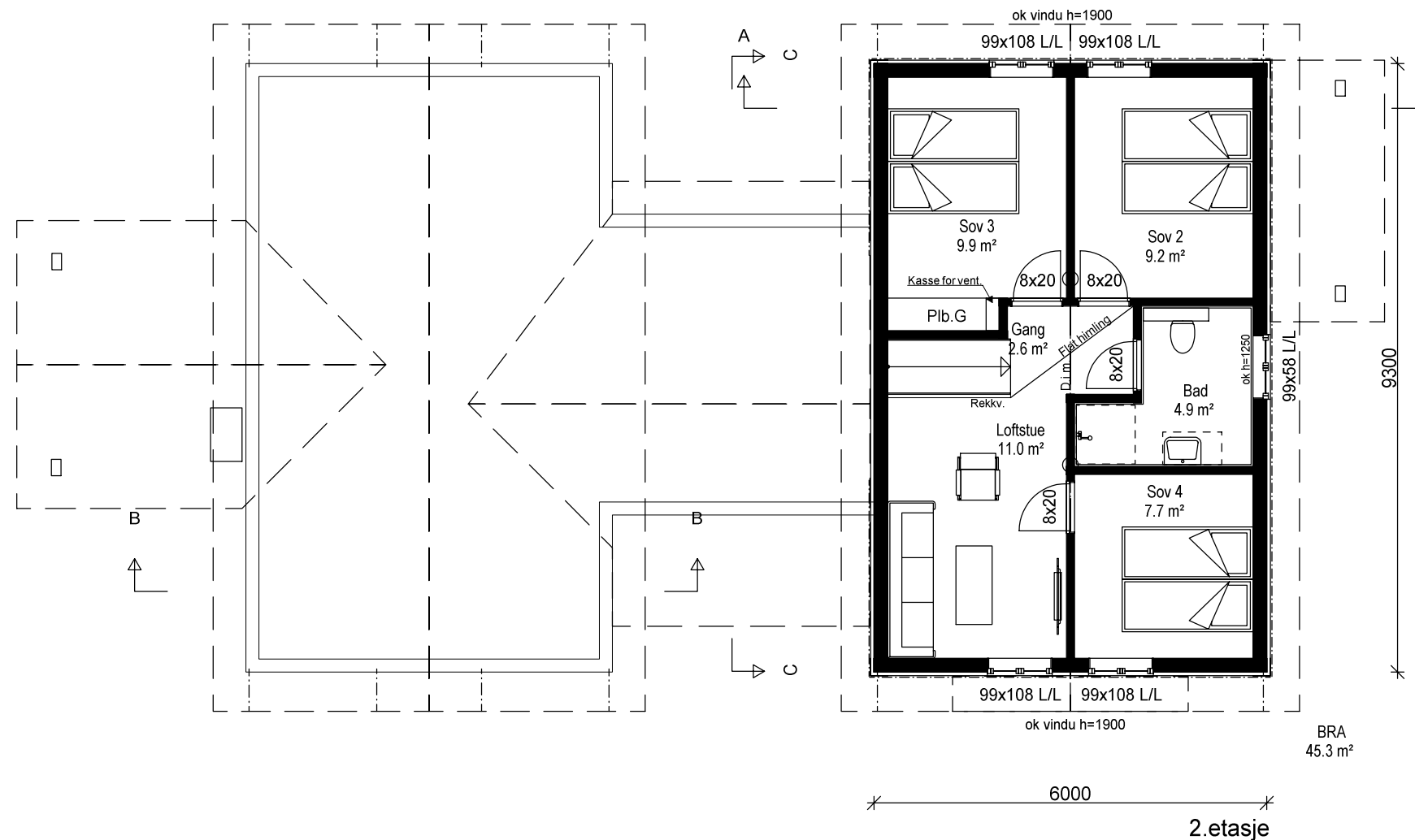
Alle romareal oppgitt i plantegninger er netto golvareal.(NTA)

- B Flytte vindu kjøkken 19.11.15 HIB
- A Div.rev 17.11.15 HIB

1. etasje og snitt


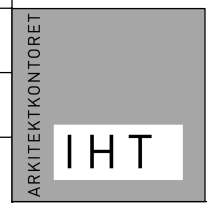
	Tiltakshaver: <b>Sinneshytta AS</b>		Utført av:		
	Byggeplass: <b>Brendeheia tomt 32</b>				
	Kommune: <b>Sirdal</b>	G.nr:			B.nr:
	Tegn: <b>HIB</b>	Arkitekt: <b>Sinneshytta</b>			Type:
Dato: <b>12.11.15</b>	Tegn.nr: <b>501</b>				
Mål: <b>1 : 100</b>	Prosjekt nr <b>DDS/IHT: br32 / 7690</b>				
www.iht.no					

Tegningen må verken helt eller delvis kopieres eller benyttes ved utførelse av arbeider som rettighetsinnehaver ikke medvirker i.



B Rev snitt B 19.11.15 HIB  
A Div.rev 17.11.15 HIB

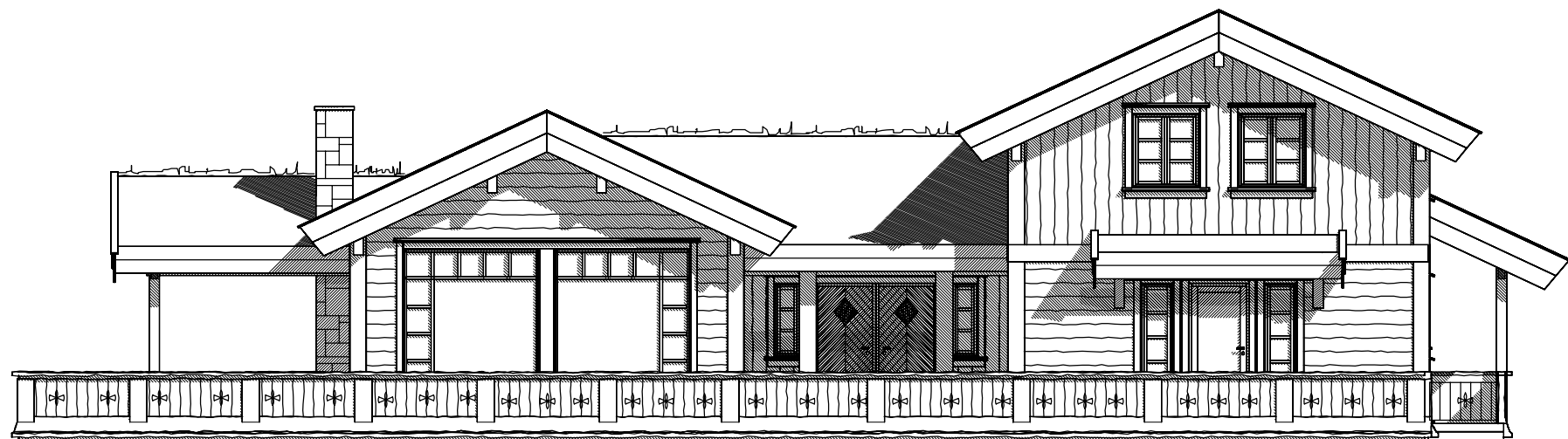
2. etasje og snitt

 <small>DATA DESIGN SYSTEM</small>	Tiltakshaver: <b>Sinneshytta AS</b>		Utført av:	
	Byggeplass: <b>Brendeheia tomt 32</b>			 <small>ARKITEKKTORET</small> <a href="http://www.iht.no">www.iht.no</a>
	Kommune: <b>Sirdal</b>	G.nr:	B.nr:	
	Tegn: <b>HIB</b>	Arkitekt: <b>Sinneshytta</b>	Type:	
	Dato: <b>12.11.15</b>	Tegn.nr: <b>502</b>		
Mål: <b>1 : 100</b>	Prosjekt nr DDS/IHT: <b>br32 / 7690</b>			

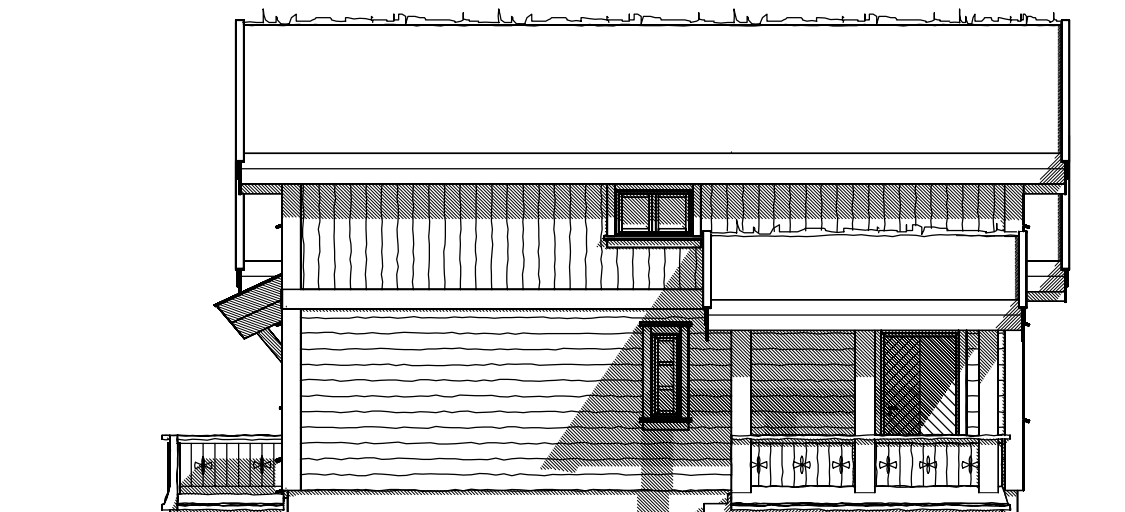
- SD = Synlig drager
- D = Skjult drager
- B = Bærevegg
- I = Lysareal i m<sup>2</sup>
- R = Rømningsvindu

Alle romareal oppgitt i plantegninger er netto golvareal.(NTA)

Tegningen må verken helt eller delvis kopieres eller benyttes ved utførelse av arbeider som rettighetsinnehaver ikke medvirker i.



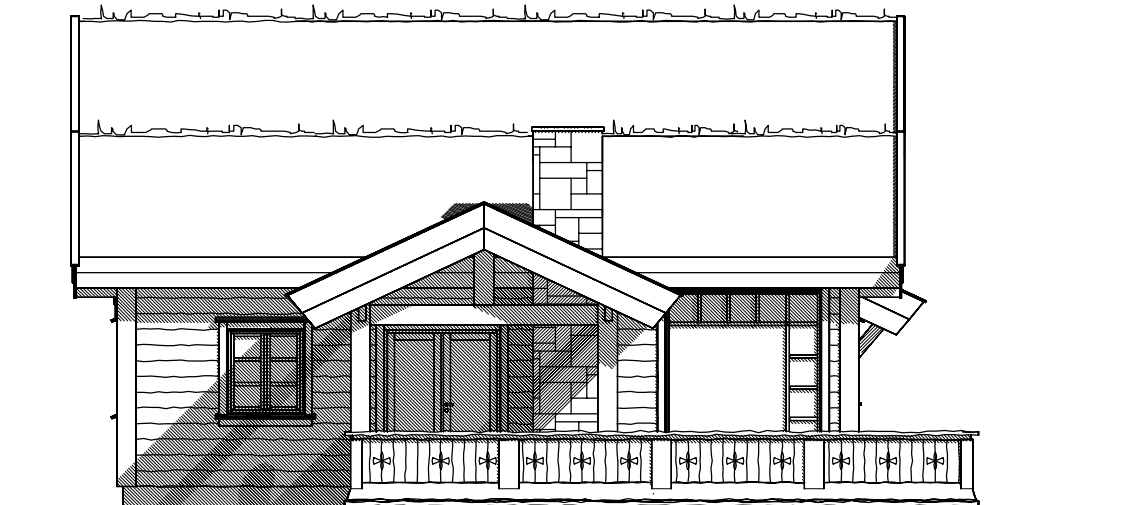
Fasade mot



Fasade mot



Fasade mot



Fasade mot

B Rev fasade 3 19.11.15 HIB  
A Div.rev 17.11.15 HIB

Fasader

	Tiltakshaver: <b>Sinneshyttå AS</b>		Utført av:	
	Byggeplass: <b>Brendeheia tomt 32</b>			
	Kommune: <b>Sirdal</b>	G.nr:                      B.nr:	Type:	
	Tegn: <b>HIB</b>	Arkitekt: <b>Sinneshyttå</b>		
Dato: <b>12.11.15</b>	Tegn.nr: <b>503</b>			
Mål: <b>1 : 100</b>	Prosjekt nr <b>DDS/IHT: br32 / 7690</b>		<a href="http://www.iht.no">www.iht.no</a>	

DATA DESIGN SYSTEM

———— PLANERT TERRENG  
- - - - - NÅVÆRENDE TERRENG

Arealberegninger i hht. NS 3940	Bruksareal BRA i m <sup>2</sup>		
	Pr etasje	Åpent overbygg areal og carport	Sum BRA
1. etg. plan	114.0	18.0	132.0
2. etg. plan	45.3	0.0	45.3
<b>SUM :</b>	<b>159.3</b>	<b>18.0</b>	<b>177.3</b>
<b>BYA :</b>	<b>148.0</b>	<b>0.0</b>	<b>148.0</b>

Tegningen må verken helt eller delvis kopieres eller benyttes ved utførelse av arbeider som rettighetsinnehaver ikke medvirker i.